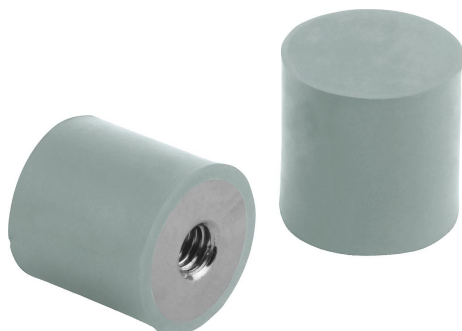


Буфер резиновый, нержавеющая сталь, тип E
Описание товара/фотография продукта

Описание
Материал:

Металлические части из нержавеющей стали 1.4401.

Буфер из натурального каучука, твердость по Шору А средняя, 55°, цвет: серый.

Исполнение:

Нержавеющая сталь, чистая.

Указание:

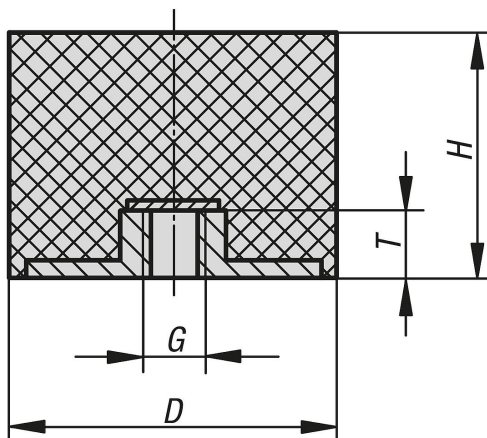
Резинометаллические буферы являются широко распространенными конструктивными элементами систем упругих опор. Они используются при установке агрегатов, двигателей, компрессоров, насосов и испытательных машин.

Диапазон температур:

-30 °С до +80 °С.

По запросу:

Металлические детали, нержавеющая сталь 1.4301.

Чертежи

Обзор изделий
Буфер резиновый, нержавеющая сталь, тип E

Номер заказа	Материал основы	Цвет компонента	D	H	G	T	Жесткость пружины Н/мм	Нагрузка в Н
K1319.00800855	Нержавеющая сталь	серый	8	8	M3	3	88	44
K1319.01501255	Нержавеющая сталь	серый	15	12	M4	4	165	182
K1319.01501555	Нержавеющая сталь	серый	15	15	M4	4	100	130
K1319.01502055	Нержавеющая сталь	серый	15	20	M4	4	75	113
K1319.02001555	Нержавеющая сталь	серый	20	15	M6	5	145	246
K1319.02002055	Нержавеющая сталь	серый	20	20	M6	5	94	216
K1319.02002555	Нержавеющая сталь	серый	20	25	M6	5	65	169
K1319.02501555	Нержавеющая сталь	серый	25	15	M8	7	270	540
K1319.02502555	Нержавеющая сталь	серый	25	25	M8	7	105	315

Буфер резиновый, нержавеющая сталь, тип E

Обзор изделий

Номер заказа	Материал основы	Цвет компонента	D	H	G	T	Жесткость пружины Н/мм	Нагрузка в Н
K1319.02503055	Нержавеющая сталь	серый	25	30	M8	7	85	281
K1319.02504055	Нержавеющая сталь	серый	25	40	M8	7	75	300
K1319.03001555	Нержавеющая сталь	серый	30	15	M8	7	545	491
K1319.03002555	Нержавеющая сталь	серый	30	25	M8	7	160	416
K1319.03003055	Нержавеющая сталь	серый	30	30	M8	7	125	425
K1319.03004055	Нержавеющая сталь	серый	30	40	M8	7	85	315
K1319.04002055	Нержавеющая сталь	серый	40	20	M8	7	550	660
K1319.04002555	Нержавеющая сталь	серый	40	25	M8	7	500	1000
K1319.04003055	Нержавеющая сталь	серый	40	30	M8	7	300	870
K1319.04004055	Нержавеющая сталь	серый	40	40	M8	7	260	1040
K1319.05002055	Нержавеющая сталь	серый	50	20	M10	8	860	860
K1319.05002555	Нержавеющая сталь	серый	50	25	M10	8	700	1400
K1319.05003055	Нержавеющая сталь	серый	50	30	M10	8	450	1575
K1319.05004055	Нержавеющая сталь	серый	50	40	M10	8	350	1400
K1319.05005055	Нержавеющая сталь	серый	50	50	M10	8	170	850
K1319.06003055	Нержавеющая сталь	серый	60	30	M10	8	700	1400
K1319.06004055	Нержавеющая сталь	серый	60	40	M10	8	400	1600
K1319.06005055	Нержавеющая сталь	серый	60	50	M10	8	240	1200
K1319.07004255	Нержавеющая сталь	серый	70	42	M10	8	520	2600
K1319.07004555	Нержавеющая сталь	серый	70	45	M10	8	680	3060
K1319.07502555	Нержавеющая сталь	серый	75	25	M12	10	1211	1816
K1319.07503055	Нержавеющая сталь	серый	75	30	M12	10	1090	2289
K1319.07504055	Нержавеющая сталь	серый	75	40	M12	10	500	2000
K1319.07505055	Нержавеющая сталь	серый	75	50	M12	10	550	2750