

Описание товара/фотография продукта

**Описание****Материал:**

Сталь.

Исполнение:

Класс качества 8, на шарикоподшипниках. Полимерное покрытие, цвет красный.

Указание:

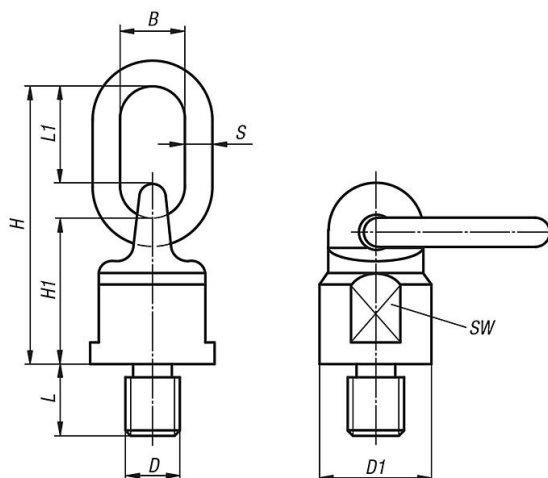
Компактная и легкая конструкция, выдерживает полную нагрузку со всех сторон. Усиление защиты от разлома по всем направлениям нагрузки в 4 раза. Возможность поворота на 360°. Макс. диапазон поворота детали 180°. Благодаря установке на шарикоподшипниках рым-болт может поворачиваться даже тогда, когда находится под нагрузкой.

Поворотные рым-болты применяются во многих областях, например для поднятия или крепления грузов.

Для полной уверенности в том, что оборудование выдержит нагрузку, необходимо убедиться, что кольцо находится на одной линии с грузом. Рым-болт должен плоско лежать на опорной поверхности и всегда быть завинченным до конца.

Рым-болт с возможностью поворота на 360 градусов, класс качества 8

Чертежи



Максимальный вес в транспортном положении «G» в кг при различных видах строповки

Вид строповки																
	1	2	1	2	2	2	3 - 4	3 - 4								
Количество строп	1	2	1	2	2	2	3 - 4	3 - 4								
Угол склонения α	0°	0°	90°	90°	0°-45°	45°-60°	0°-45°	45°-60°								
M10	600	1200	300	600	420	300	630	450								
M12	1000	2000	500	1000	750	500	1100	750								
M16	2000	4000	1120	2000	1500	1120	2360	1600								
M20	4000	8000	2000	4000	2800	2000	4000	3000								
M24	6300	12500	3150	6300	4250	3150	6300	4750								
M30	10600	21200	5300	10600	7100	5800	11200	8000								
M36	12500	25000	8000	16000	11200	8000	16800	12000								

Обзор изделий

Рым-болт с возможностью поворота на 360 градусов, класс качества 8

Номер заказа	B	D	D1	H	H1	L	L1	S	SW	Допустимая нагрузка, кг
K0770.1018	30	M10	38	105	50	18	46	13	30	300
K0770.1218	30	M12	38	105	50	18	46	13	30	500
K0770.1620	30	M16	38	105	50	20	46	13	30	1120
K0770.2030	34	M20	50	131	61	30	57	16	40	2000
K0770.2430	40	M24	58	153	68	30	70	19	48	3150
K0770.3035	40	M30	75	165	80	35	65	20	65	5300
K0770.3654	50	M36	85	205	95	54	90	22	75	8000