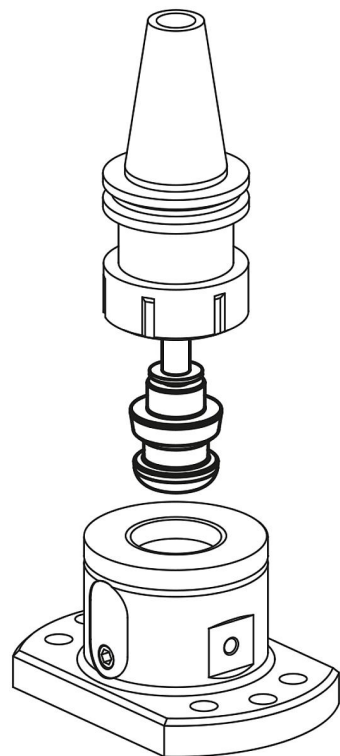


Центрирующий затяжной болт системный размер 80 мм

Описание товара/фотография продукта



Описание

Материал:

Сталь цементируемая.

Исполнение:

закалённые и воронёные.

Функциональные поверхности шлифованные.

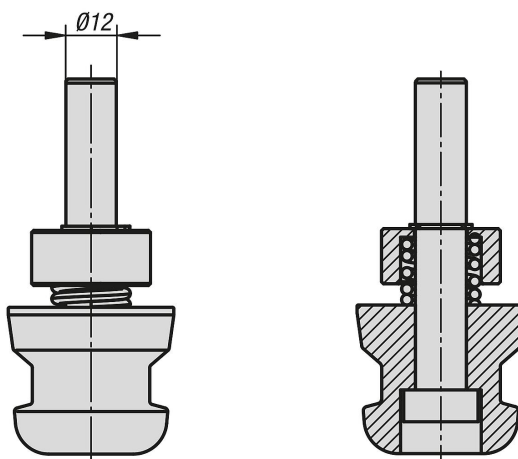
Указание:

Благодаря центрирующим затяжным болтам возможно устанавливать основные модули на станочных столах.

Центрирующие затяжные болты можно зажимать в гнездах цангового зажима. Позиция модуля определяется шпинделем/системой управления машины.

Центрирующий затяжной болт системный размер 80 мм

Чертежи



Обзор изделий

Центрирующий затяжной болт

Номер заказа	Габариты
K1012.1240	смотри чертеж