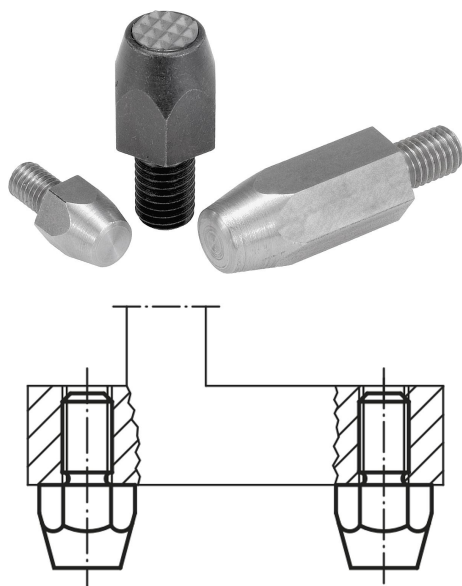


Ножки винчиваемые с резьбовой цапфой DIN 6320 (издание 1971)

Описание товара/фотография продукта



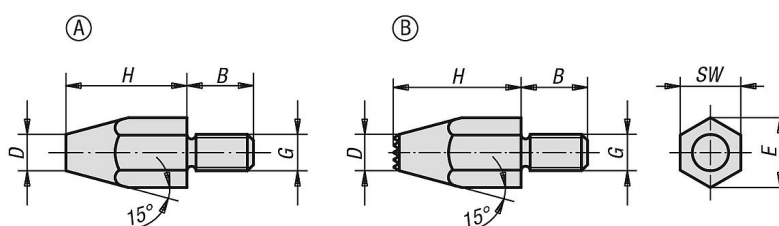
Описание

Материал:
Сталь закаленная 1. 1172.

Исполнение:
вороненная.

Указание на чертеже:
Форма А: с гладкой опорной поверхностью
Форма В: с наконечниками из твёрдого сплава

Чертежи



Обзор изделий

Ножки с резьбовой цапфой DIN 6320 (издание 1971)

Номер заказа	Форма	D	G	H	B	E	SW
K0296.06	A	8	M6	10	11	11,5	10
K0296.061	A	6	M6	20	11	11,5	10
K0296.08	A	10	M8	15	13	15	13
K0296.081	A	9	M8	30	13	15	13
K0296.10	A	13	M10	20	16	19,6	17
K0296.101	A	13	M10	40	16	19,6	17
K0296.12	A	15	M12	25	20	21,9	19
K0296.121	A	15	M12	50	20	21,9	19
K0296.083	B	11,5	M8	15	13	15	13
K0296.123	B	15	M12	25	20	21,9	19