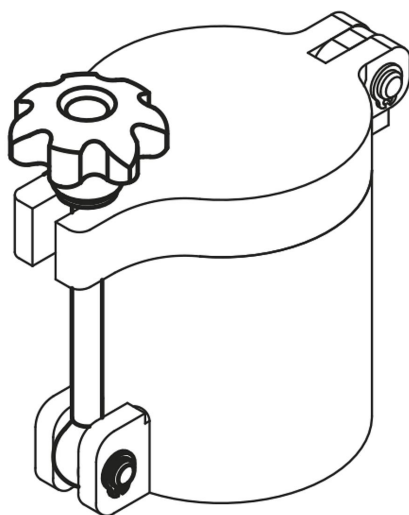
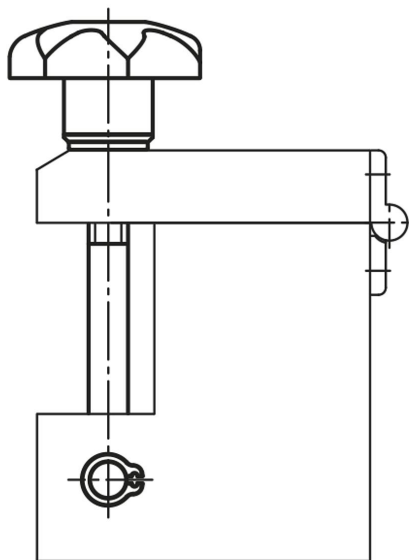


Винты поворотные

Описание товара/фотография продукта



Описание

Материал:

Звездобразная рукоятка из термопласта.

Втулка из стали.

Шайба: сталь 140 HV.

Рым-болт: сталь, класс прочности 8.8.

Осевой палец: улучшенная сталь 1.1181.

Исполнение:

Звездобразная ручка, цвет черный.

Втулка оцинкованная с синим пассивированием.

Шайба чистая.

Рым-болт, вороненый.

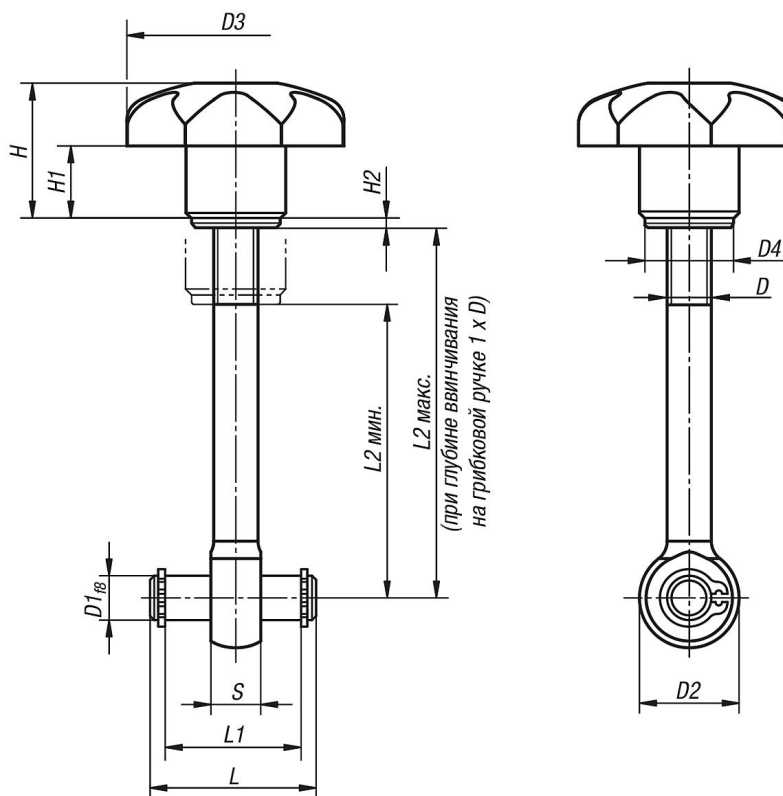
Пальцы осевые, закаленные, шлифованные, чистые.

Указание:

Винты поворотные поставляются не смонтированными.

Подходящие стопорные кольца прилагаются.

Чертежи



Обзор изделий

Винты поворотные

Номер заказа	D	D1	D2	D3	D4	H	H1	H2	L	L1	L2 мин.	L2 макс.	S
K0053.06050	M6	6	14	32	12	20	10	1,6	22	17	32	44	7
K0053.06075	M6	6	14	32	12	20	10	1,6	22	17	57	69	7
K0053.08050	M8	8	18	40	16	24	13	1,6	30	25	28	42	9
K0053.08075	M8	8	18	40	16	24	13	1,6	30	25	53	67	9
K0053.10075	M10	10	20	50	20	31	17	2	37	32	49	65	12
K0053.10100	M10	10	20	50	20	31	17	2	37	32	74	90	12