

Сложные системы зажима с твердыми упорами

Описание товара/фотография продукта



Описание

Материал:

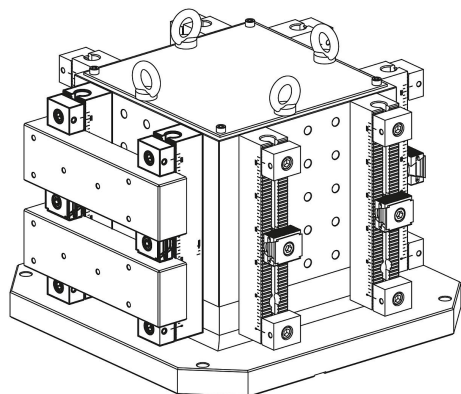
Базовая планка, упоры и клиновой зажим из улучшенной стали.

Исполнение:

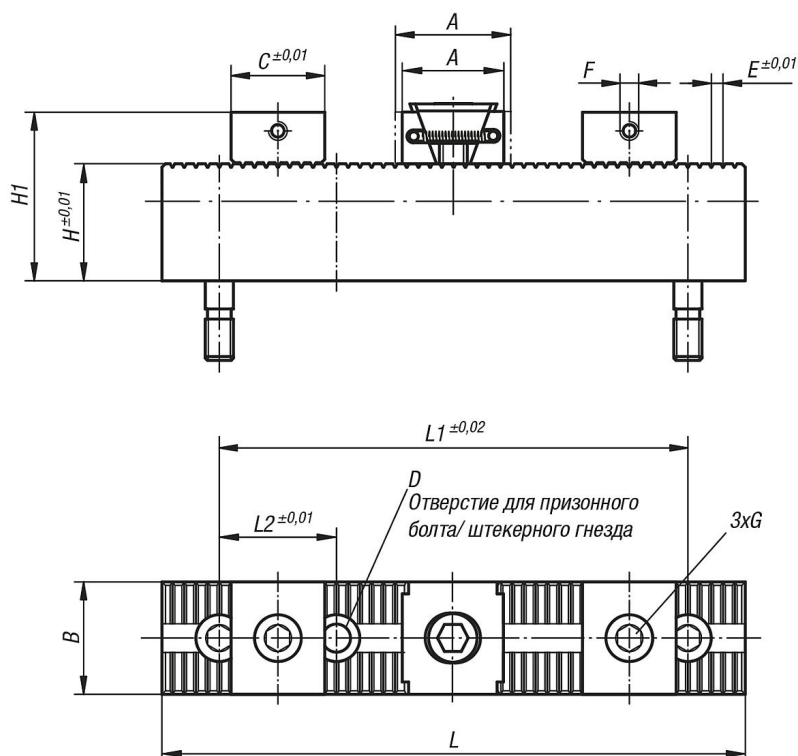
Зубья с закаленным наружным слоем и шлифованные.

Упоры из улучшенной закалкой и отпуском стали.

Зажимные сегменты закаленные и вороненые.



Чертежи



Обзор изделий

Сложные системы зажима, с твердыми упорами

Сложные системы зажима с твердыми упорами

Обзор изделий

Номер заказа	A мин.	A макс.	B	C	D	E	F	G Винт с цилиндрической головкой DIN 912	H	H1	L	L1	L2	Примерное зажимное усилие,кН	вес кг
K0902.08	30,5	33,5	24	25	12 H6	2,5	M5	M8x25	40	55	199	150	50	15	1,35
K0902.12	44	49,5	48	40	12 F7	5	M8	M12x30	50	72	249	200	50	30	4,961
K0902.16	55	62	48	40	16 F7	5	M8	M16x40	63	92	249	200	50	50	6,016