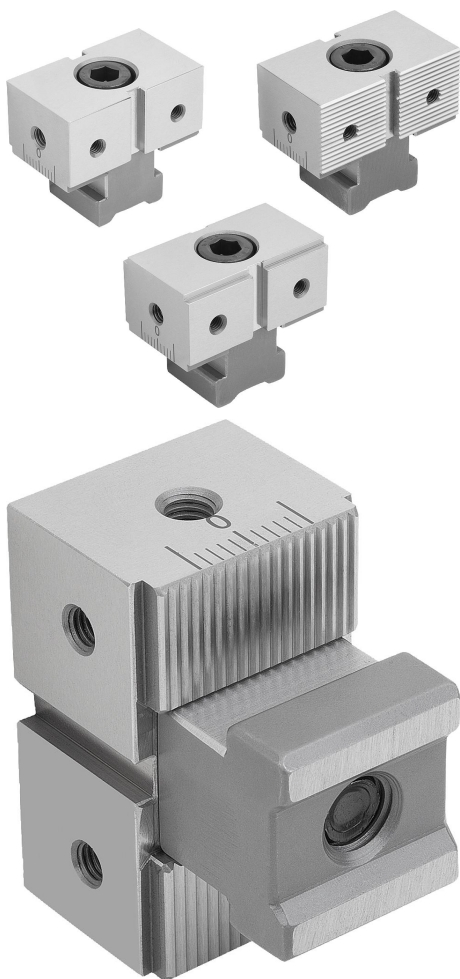


Фиксированные колодки ES для конструкционной системы зажима

Описание товара/фотография продукта



Описание

Материал:
инструментальная сталь.

Исполнение:
закаленный и шлифованный (HRC 55 ±2).

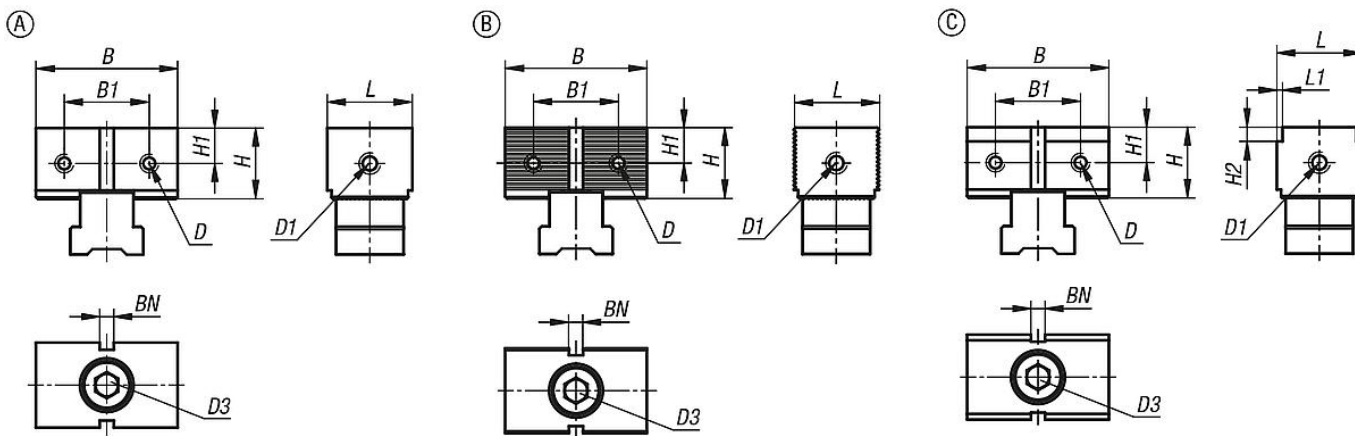
Указание:
На выбор доступны три варианта исполнения фиксированных колодок:
- Чистое исполнение, форма А для предварительно обработанных заготовок.
- Рифленое исполнение, форма В для необработанных изделий.
- Зажимные кулачки с секциями, форма С для зажима с небольшой натяжной кромкой.
Боковые крепежные отверстия служат для крепления упоров для заготовок. С двумя крепежными отверстиями на плоскостях зажима можно дополнительно установить опорные планки для оптимальной глубины прижима заготовок.

Применение:
Фиксированные колодки из нержавеющей стали (ES) позиционируются на натяжных салазках в зависимости от положения зажима. С помощью зубчатого зацепления за счет затяжки крепежных болтов достигается соединение с геометрическим замыканием. Это позволяет создавать большие зажимные усилия зажимных элементов. За счет узкой формы фиксированная колодка ES подходит для крепления небольших заготовок в большом количестве. Это позволяет экономично обрабатывать крупные серии.

Преимущества:
С помощью боковой шкалы на натяжных салазках и фиксированных колодках можно точно устанавливать положение фиксированных упоров.

Объем поставки:
Фиксированная колодка ES.
Крепежный винт.
Пазовый сухарь.

Чертежи



Обзор изделий

Фиксированные колодки ES для конструкционной системы зажима

Обзор изделий

Фиксированные колодки ES для конструкционной системы зажима

Номер заказа	подходят для системной ширины	Форма	Тип формы	L	B	H	L1	B1	H1	H2	D внутренняя резьба	D1 Внутренняя резьба	D3	BN=ширина паза
K1750.0503001	50	A	гладкая	30	50	25	-	30	12,5	-	M5	M6	M10x30	5
K1750.0503002	50	B	рифлёный	30	50	25	-	30	12,5	-	M5	M6	M10x30	5
K1750.0503023	50	C	ступенчатый	30	50	25	2	30	12,5	2	M5	M6	M10x30	5
K1750.0503053	50	C	ступенчатый	30	50	25	2	30	12,5	5	M5	M6	M10x30	5