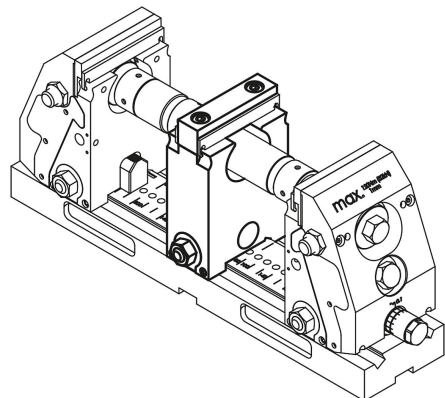


Средние кулачки

Описание товара/фотография продукта



Описание

Материал:

Основа из цементируемой стали.

Зажимные кулачки из инструментальной стали.

Исполнение:

Основа, вороненая.

Зажимные кулачки, закаленные, чистые.

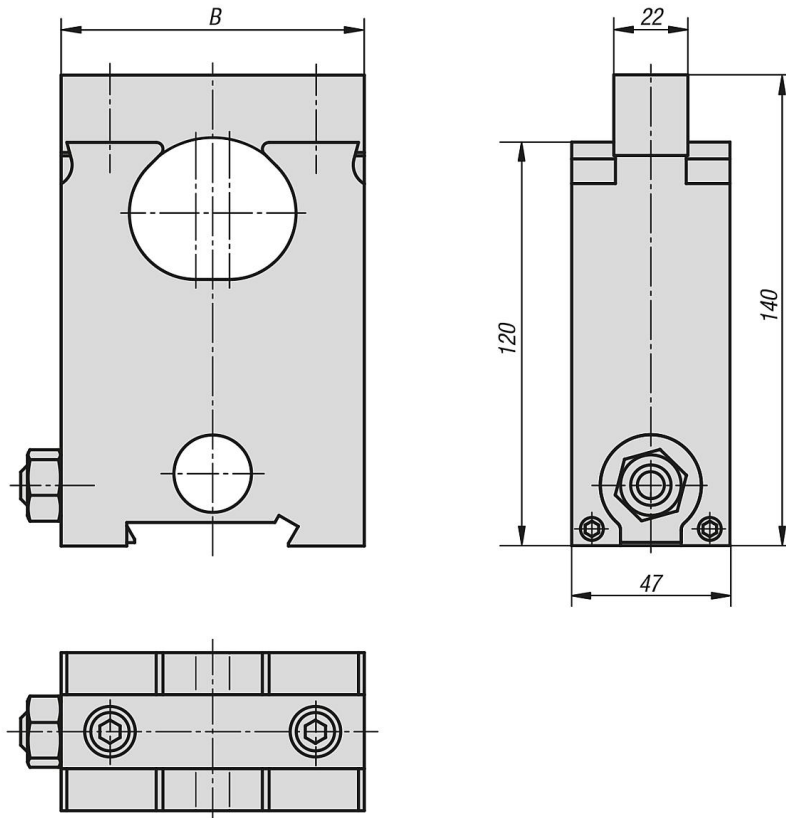
Указание:

Для одновременного зажима 2 заготовок используются средние кулачки.

Средние кулачки можно сдвигать в соответствии с размерами заготовок.

Можно зажимать 2 разные по размерам заготовки.

Чертежи



Обзор изделий

Средние кулачки

Номер заказа	B	ВЕС КГ
K0987.0901500	90	3,38
K0987.1251500	125	5,1