

**Устройство прижимное с толкающей штангой без кронштейна****Описание товара/фотография продукта****Описание****Материал:**

Сталь.

**Исполнение:**

оцинкованный и пассивированный.

Толкающая штанга, направляющий корпус и нажимной болт фосфатированы. Рукоятка полимерная маслостойкая.

**Указание:**

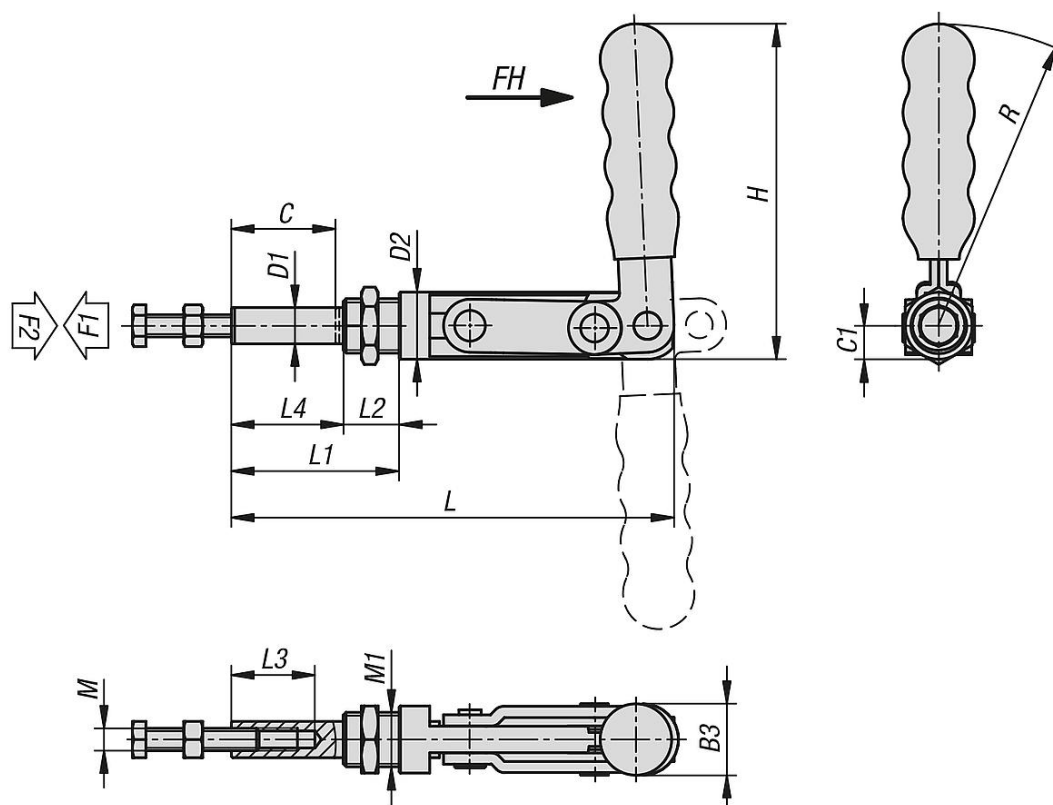
Зажимы могут быть зафиксированы в открытом и закрытом положении рукоятки. Поэтому они могут использоваться как для нажима так и для тяги. Кроме того, зажимы могут монтироваться прилегающими крепёжными гайками в любом желаемом положении.

**Принадлежности:**

K0101  
K1442  
K0102  
K0103  
K1443  
K0106

## Устройство прижимное с толкающей штангой без кронштейна

Чертежи



### Обзор изделий

#### Устройство прижимное с толкающей штангой без кронштейна

Номер заказа	Угол поворота ручки	Усилие от руки FH - H	Зажимное усилие F1 H	Крепежная сила F2 H
K1440.03500	185°	100	1400	3500
K1440.05500	185°	140	1500	5500
K1440.07500	185°	160	1600	7500

Номер заказа	B3	C	C1	D1	D2	H	L	L1	L2	L3	L4	M	M1	R
K1440.03500	24	31	9,5	10	19	104,5	126,4	52	16	18	36	M6x25	M16x1,5	95
K1440.05500	25,6	38	12	13	24	120,5	158,5	60	20	30	40	M8x40	M20x1,5	108,5
K1440.07500	29	67	14,3	16	28,6	146,3	234,9	92,8	23	40	69,8	M10x50	M24x1,5	132