

Резиновый буфер конический

Описание товара/фотография продукта



Описание

Материал:

Металлические части из стали, класс прочности 5.6.

Эластомер из натурального каучука, твердость средняя, 55° по Шору А.

Исполнение:

Сталь оцинкованная

Указание:

Отличительными особенностями резиновых буферов являются их прочность, а также эффективность при амортизации и гашении толчков. Резиновые буферы в особенности подходят для упругого ограничения хода и амортизации толчков у мобильных и стационарных агрегатов и машин, а также в качестве упоров как таковых.

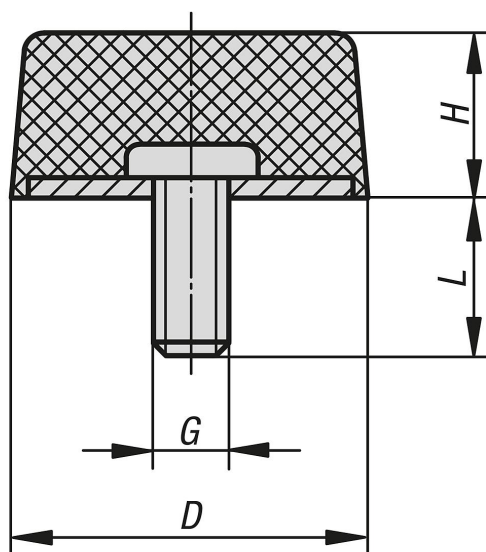
Диапазон температур:

-30 °C до +80 °C

По запросу:

Другие значения твердости по Шору.

Чертежи



Обзор изделий

Резиновый буфер конический

Номер заказа	D	H	G	L	Жесткость пружины Н/мм	Нагрузка в Н
K0575.02501755	25	17	M6	18	119	678
K0575.05001855	50	18	M10	28	670	3600

