

Буфер резинометаллический, тип АТ, с сужением в средней части

Описание товара/фотография продукта



Описание

Материал:

Металлические части из стали, класс прочности 5.6.

Эластомер из натурального каучука, твердость средняя, 57° по Шору А.

Исполнение:

Сталь оцинкованная

Указание:

Резинометаллические буферы являются широко распространенными конструктивными элементами систем упругих опор. Они используются при установке агрегатов, двигателей, компрессоров, насосов и испытательных машин.

Резинометаллические буферы с сужением в средней части резинового контура уменьшают уровень нагрузки на края резины при радиальном отклонении, тем самым повышая срок службы детали.

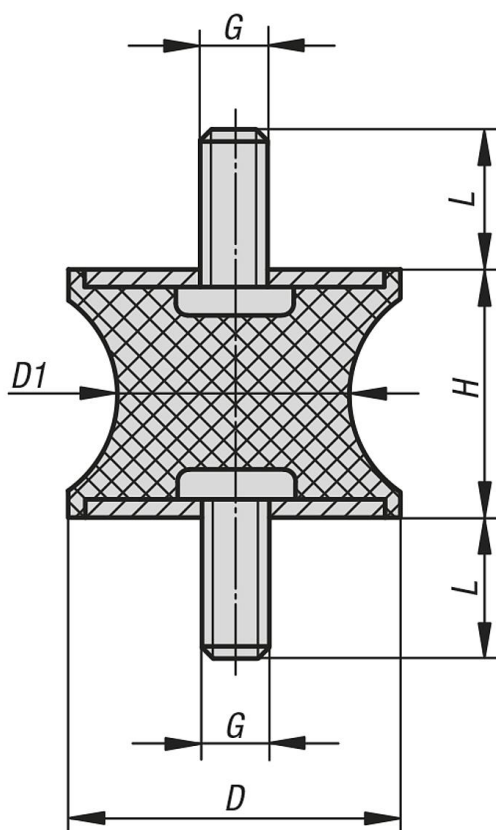
Диапазон температур:

-30 °C до +80 °C.

По запросу:

Другие значения твердости по Шору.

Чертежи



Буфер резинометаллический, тип АТ, с сужением в средней части

Обзор изделий

Резинометаллический буфер, тип АТ, с сужением в средней части

Номер заказа	D	D1	H	G	L	Жесткость пружины Н/мм	Нагрузка в Н
K0567.01001057	10	8	10	M4	13	31	37
K0567.01501557	15	12	15	M4	13	71	135
K0567.02001557	20	14	15	M6	18	177	283
K0567.03002057	30	22	20	M8	23	212	763
K0567.04003057	40	33	30	M8	23	202	1111
K0567.04004857	40	20	48	M8	23	101	626
K0567.05003057	50	40	30	M10	28	351	1229
K0567.07504057	75	50	40	M12	37	466	2330