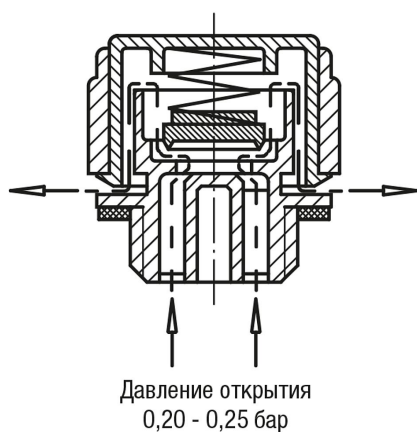


## Пробки воздухоотводные резьбовые латунные с обратным клапаном

### Описание товара/фотография продукта



#### Принцип действия



#### Описание

##### Материал:

Корпус и крышка из латуни.

Нажимная пружина из нержавеющей стали.

Корпус замка из латуни.

Уплотнительное кольцо из резины (нитрильный каучук).

##### Исполнение:

Уплотнение, безасбестовое.

##### Указание:

Давление открытия 0,4 бар ( $\pm 0,1$ ).

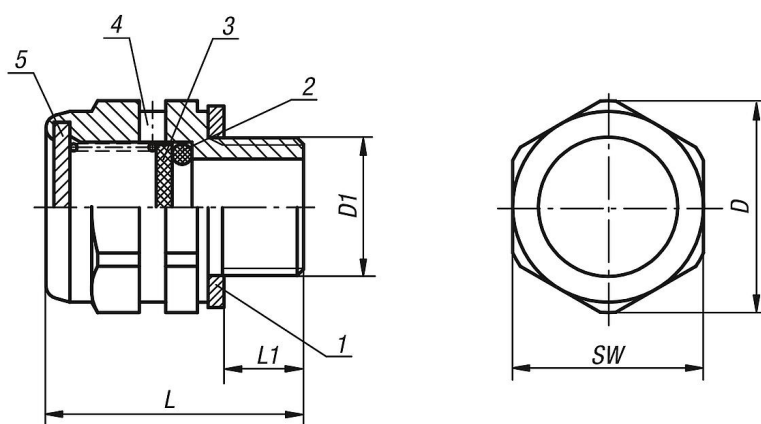
##### Принцип действия:

См. Пробки воздухоотводные резьбовые с обратным клапаном K0459.

##### Указание на чертеже:

- 1) Плоское уплотнение
- 2) Уплотнительное кольцо
- 3) Блокируемый корпус
- 4) Вентиляционное отверстие 2x
- 5) Крышка

### Чертежи



### Обзор изделий

#### Пробки воздухоотводные резьбовые латунные с обратным клапаном

Номер заказа	D	D1	L	L1	SW
K0461.20014	20	G1/4	24,3	7,5	18
K0461.24038	24,5	G3/8	24,5	8,5	22
K0461.30012	30	G1/2	24,5	8,5	27

