

Техническое указание для опор



Модульная сборка опор

Применение:

Опоры имеют модульное строение. Компоненты в зависимости от назначения могут индивидуально комбинироваться. Опоры могут применяться в машинах и установках, а также в офисной мебели.

Модульное строение:

Опоры состоят из двух элементов: из диска и ходового винта. Каждый диск может комбинироваться с любым ходовым винтом (см. рис. 1).

Высота опоры:

У опор, независимо от размера диска или ходового винта, минимальная высота всегда составляет $H = 30$ мм (см. рис. 2). Общая высота опоры рассчитывается из длины ходового винта + 30 мм. (общая высота опоры = $L + 30$ мм)

рис. 1

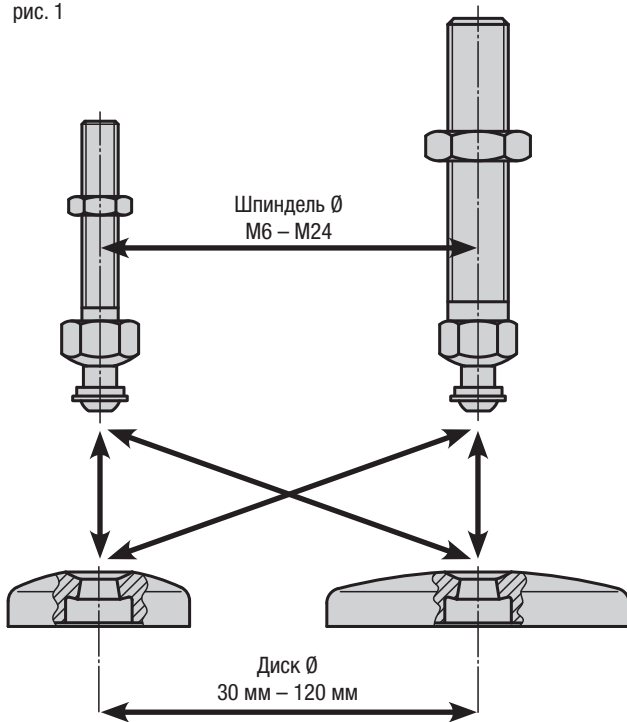
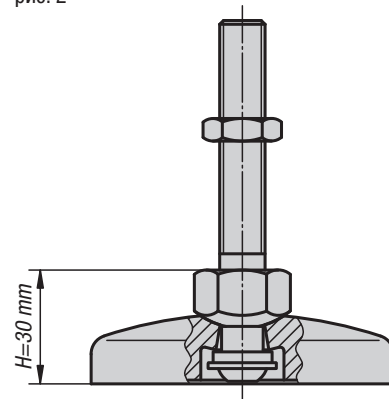
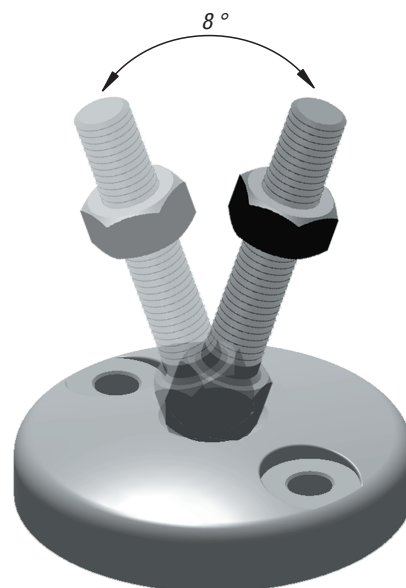


рис. 2



Угол наклона ходового винта:



Монтаж:

Установите ходовой винт в диск опоры и закрепите с помощью распорного кольца, шайбы и болта с нижней стороны диска опоры (случайное расщепление ходового винта от диска невозможно). Оба крепежных отверстия (закрытых) в диске опоры при необходимости можно открыть с помощью выталкивателя таким образом, что крепление шарнирной опоры может осуществляться на полу.

Указание для заказа:

Если диск опоры и ходовой винт должны поставляться смонтированными, то в номере заказа диска и винта укажите «смонтированные» (см. образец заказа на странице с описанием соответствующего оборудования).